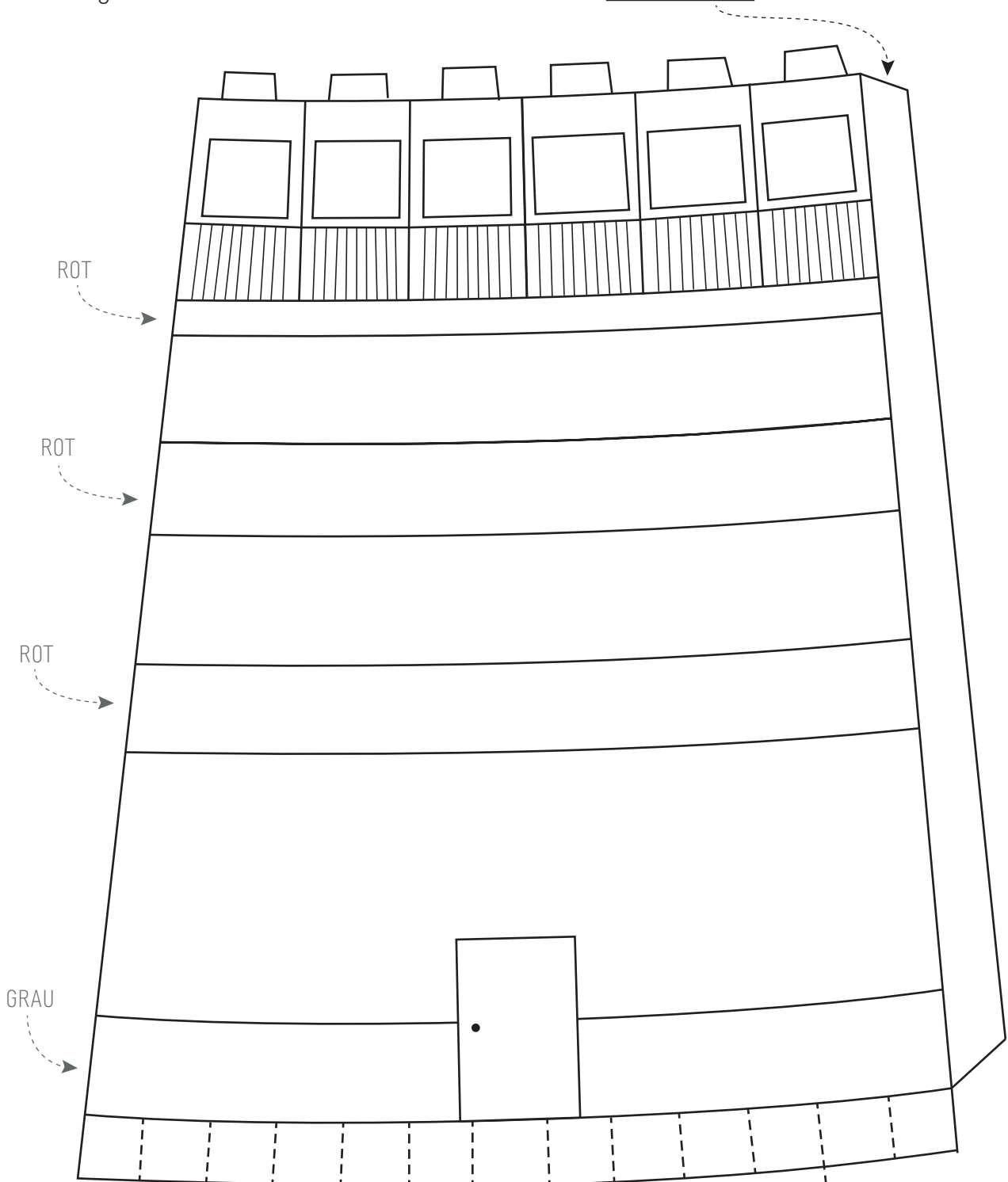


Mein eigener Leuchtturm!

Der Turm:

Der Länge nach einrollen und mit der seitlichen Klebefläche zusammenkleben.

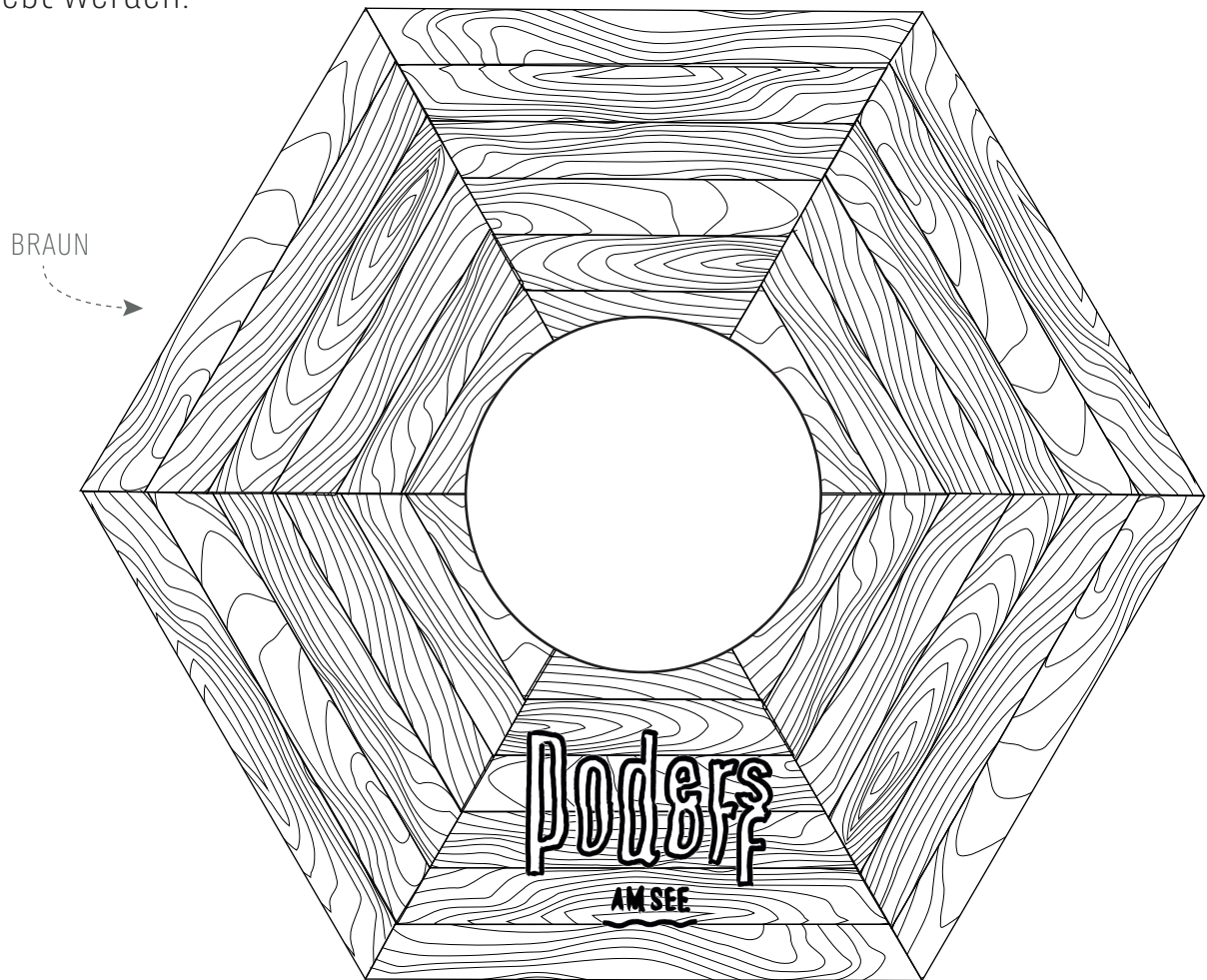


Die strichlierten Linien einschneiden und umbiegen.



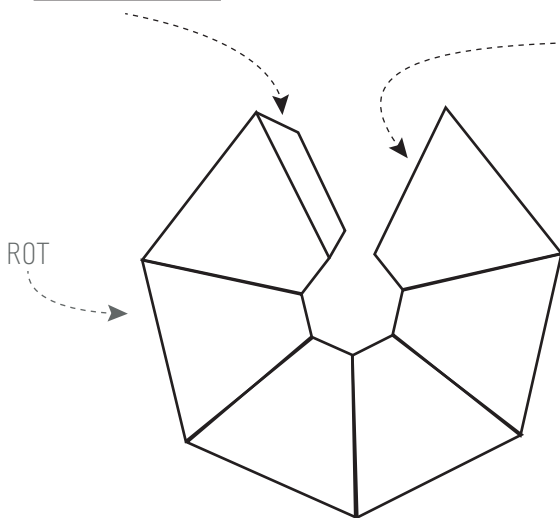
Der Steg:

Den Kreis in der Mitte ausschneiden und von oben über den Leuchtturm schieben. Die Klebeflächen am Boden des Leuchtturms können an die Unterseite des Stegs geklebt werden.

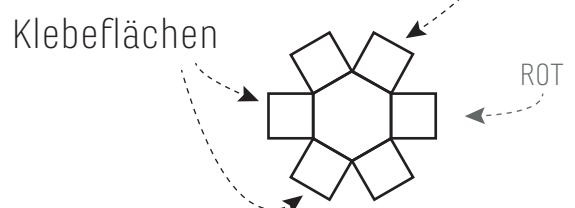


Das Dach:

Die Klebefläche mit UHU bestreichen und am anderen Ende ankleben.



Die sechs viereckigen Klebeflächen mit UHU bestreichen und in die Innenseite des Daches kleben.



Das Dach kann auf den Klebeflächen an der Oberseite des Leuchtturms angeklebt werden.